

A

AC — التيار المتردد — هو شكل التيار الكهربائي الذي يزود الكمبيوتر الخاص بك بالطاقة عندما تضع كابل طاقة محول التيار المتردد في مأخذ تيار كهربائي.

D

DisplayPort — معيار لواجهة التوصيل من جمعية معايير إلكترونيات الفيديو (VESA) يستخدم مع الشاشات الرقمية.

docking device (جهاز التركيب في الحامل) — يوفر مزايًا مضاعفة المنافذ وإدارة الكابلات والأمان لتكثيف الكمبيوتر المحمول الخاص بك وفقاً لمساحة عمل سطح المكتب.

I

I/O — الإدخال/الإخراج — العملية أو الجهاز الذي يقوم بإدخال وإخراج البيانات من الكمبيوتر الخاص بك. تعد لوحة المفاتيح والطابعة من أجهزة الإدخال والإخراج.

S

serial connector (الموصل التسلسلي) — منفذ I/O (الإدخال/الإخراج) والذي يقوم الجهاز المتصل بإرسال البيانات من خلاله بحجم واحد بت في كل مرة، وتُعرف المنافذ على أنها منافذ COM (اتصالات).

U

USB — الناقل التسلسلي العالمي — وصلة أجهزة تستخدم في الأجهزة منخفضة السرعة مثل لوحة مفاتيح أو ماوس أو عصا التحكم أو ماسح ضوئي أو مجموعة سماعات أو طابعة أو أجهزة النطاق العريض (أجهزة مودم DSL وأجهزة المودم السلكية) أو أجهزة التصوير أو التخزين التي بها فتحة USB مدمجة. يتم توصيل الأجهزة مباشرةً بمقبس ذي 4 سنون موجود في الكمبيوتر أو في لوحة توصيل متعددة المنافذ يتم توصيلها بالكمبيوتر. يمكن توصيل أجهزة USB وفصلها أثناء تشغيل الكمبيوتر، ويمكن أيضاً ربطها معاً بشكل ممتاز.

البحث عن المعلومات

الوثائق

وثائق السلامة والتنظيم والضمان والدعم

ربما تم شحن مثل تلك المعلومات مع جهاز الكمبيوتر الخاص بك. للحصول على المزيد من المعلومات التنظيمية، يرجى الاطلاع على الصفحة الرئيسية للالتزام التنظيمي على موقع www.dell.com في الموقع التالي:

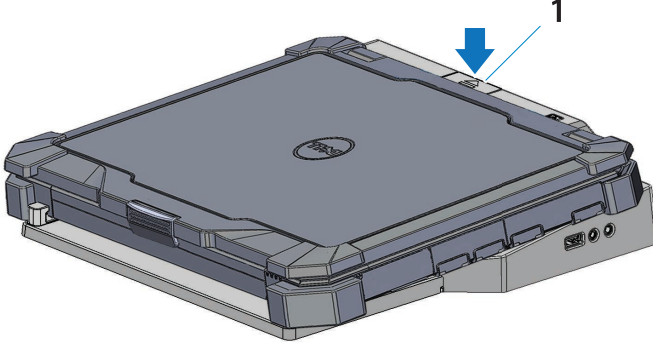
www.dell.com/regulatory_compliance

المحتويات

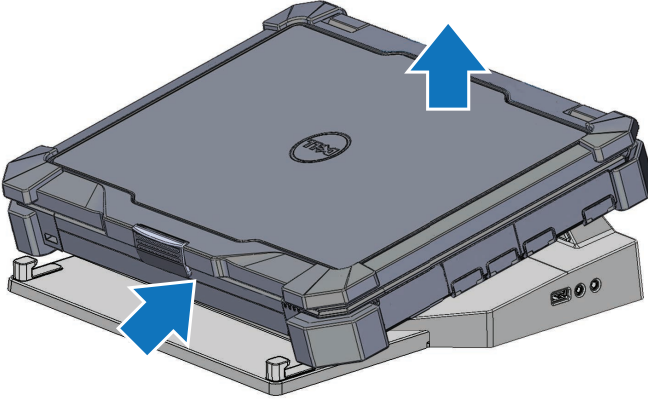
- معلومات الضمان
- إرشادات الأمان
- المعلومات التنظيمية
- معلومات الهندسة البشرية
- اتفاقية ترخيص المستخدم

الجوانب المادية	
الارتفاع	67.2 مم (2.64 بوصة)
العمق	277.5 مم (10.93 بوصة)
العرض	304.8 مم (12.00 بوصة)
المواصفات التشغيلية على مستوى النظام	
الموصلات التسلسلية (معدات البيانات الرقمية (DTE))	موصل واحد يحتوي على 9 سنون، متوافق مع 16550، ذاكرة تخزين وسيطة 16 بايت
USB	أربعة موصلات USB: موصل واحد متوافق مع USB 2.0، وثلاثة موصلات متوافقة مع USB 3.0
الصوت	توصيل سماعات الرأس / مكبرات الصوت وميكروفون واحد
الشبكة	منفذ RJ-45 واحد، 10/100/1000 ميجا بايت لكل ثانية، إيثرنت
موصل التثبيت في الحامل Dell Rugged الفيديو	موصل مخصص واحد (مجموعة المنتجات الصلبة من إنتاج Dell فقط) وموصلا DisplayPort وموصل VGA واحد
طاقة مهائى التيار المتردد	
فولتية الإدخال	القدرة الكهربائية بالوات الأمبيرية
100-240 فولت تيار متردد، 50-60 هرتز	130 وات 6.67 أمبير
الميزة	
معدل درجة الحرارة:	
التشغيل	0 درجة مئوية 40 درجة مئوية
أثناء التخزين	(32 درجة فهرنهايت إلى 104 درجة فهرنهايت)
	-40 درجة مئوية إلى 65 درجة مئوية
	(-40 درجة فهرنهايت إلى 149 درجة فهرنهايت)
الرطوبة النسبية (الحد الأقصى):	
التشغيل	من 10% إلى 90% (بلا تكاثف)
أثناء التخزين	من 5% إلى 95% (بلا تكاثف)
الارتفاع:	
أثناء التخزين	0 م إلى 10668 م (0 قدم إلى 35000 قدم)

إزالة جهاز الكمبيوتر المحمول الخاص بك من الحامل

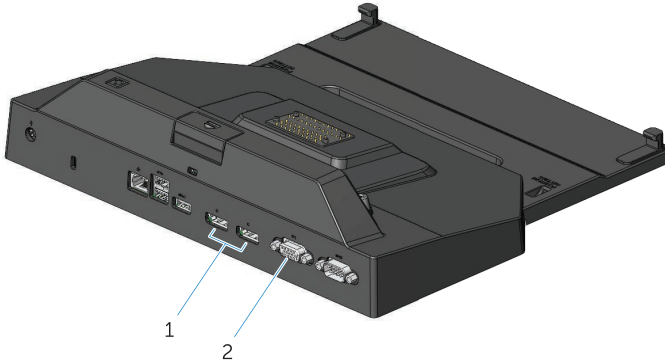


1. زر الإخراج



اضغط على زر الإخراج لإزالة جهاز الكمبيوتر المحمول من الحامل المكتبي DisplayPort لأجهزة Latitude Rugged ، ثم ارفع الجزء الخلفي من جهاز الكمبيوتر المحمول من الحامل المكتبي DisplayPort لأجهزة Latitude Rugged وأخرجه من الخطاف الأمامي.

استخدام الحامل المكتبي DisplayPort لأجهزة Latitude Rugged مع ثلاث شاشات



2. موصل VGA

1. موصل DisplayPort (2)

يمكنك استخدام الحامل المكتبي DisplayPort لأجهزة Latitude Rugged الخاص بك لعرض ثلاث شاشات معًا. لتمكين هذه الميزة، يمكنك توصيل حتى شاشتين مزودتين بميزة DisplayPort وشاشة مزودة بميزة VGA بالحامل المكتبي DisplayPort لأجهزة Latitude Rugged. يمكن استخدام أي توليفة عبارة عن شاشة أو شاشتين أو ثلاث شاشات مع أي توليفة من موصلات العرض البصري المتاحة بالحامل المكتبي DisplayPort لأجهزة Latitude Rugged.

ملاحظة: يمكن أن يدعم الحامل المكتبي لأجهزة Latitude Rugged اللوحية بشكل متزامن حتى 3 شاشات خارجية (أثناء غلق غطاء جهاز الكمبيوتر المحمول)، وحتى شاشتين خارجيتين (أثناء فتح غطاء جهاز الكمبيوتر المحمول).

حالة الطاقة والتركيب لجهاز الكمبيوتر المحمول في الحامل المكتبي DisplayPort لأجهزة Latitude Rugged

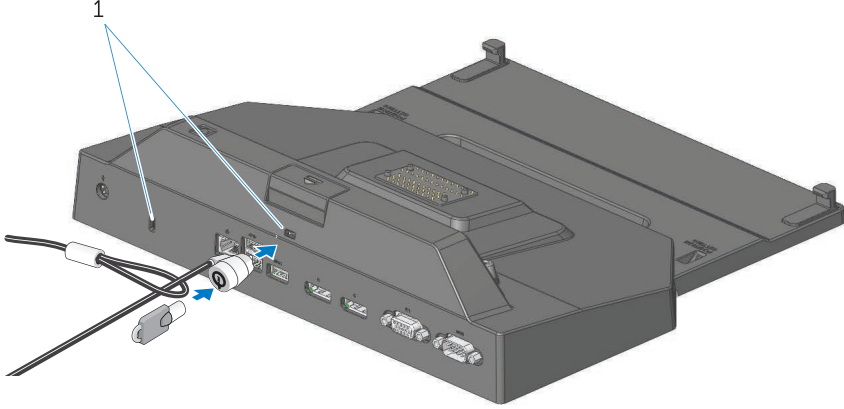
يستخدم زر الطاقة في الحامل المكتبي Rugged لتشغيل أو إيقاف تشغيل جهاز الكمبيوتر المحمول المركب في الحامل. ويشير مصباح زر الطاقة إلى حالة الطاقة للحامل المكتبي DisplayPort لأجهزة Latitude Rugged أو لجهاز الكمبيوتر المحمول المركب في الحامل. ويشير مصباح التريكيب في الحامل في زر الإخراج إلى حالة طاقة التيار المتردد والتريكيب في الحامل لجهاز الكمبيوتر المحمول والحامل المكتبي DisplayPort لأجهزة Latitude Rugged.

ويوضح الجدول التالي كل الأحوال المحتملة لحالات التريكيب في الحامل والطاقة وحالات جهاز الكمبيوتر المحمول وكيف يتم توضيح تلك الأحوال من خلال زر الطاقة في الحامل المكتبي DisplayPort لأجهزة Latitude Rugged ومصباح التريكيب في الحامل:

حالة الطاقة والتريكيب في الحامل	حالة جهاز الكمبيوتر المحمول	مصباح زر الطاقة	مصباح التريكيب في الحامل
لم يتم توصيل الكمبيوتر المحمول بالوحدة أو لم يتم توصيل محول تيار متردد	في حالة السبات أو إيقاف التشغيل	إيقاف التشغيل	إيقاف التشغيل
تم توصيل الكمبيوتر المحمول بالوحدة وتم توصيل محول التيار المتردد	في حالة السبات أو إيقاف التشغيل	إيقاف التشغيل	تشغيل
تم توصيل الكمبيوتر المحمول بالوحدة باستخدام محول التيار المتردد أو طاقة البطارية	الاستعداد	وميض متقطع	تشغيل
تم توصيل الكمبيوتر المحمول بالوحدة باستخدام محول التيار المتردد أو طاقة البطارية	تشغيل	تشغيل	تشغيل

تأمين الحامل المكتبي DisplayPort لأجهزة Latitude Rugged

غالبًا ما تتضمن أجهزة مكافحة السرقة على جزء من كابل قياسي معدني مثبت به جهاز تثبيت ويأتي معه مفتاح (وهو متاح عبر الموقع dell.com) للتعرف على تعليمات حول كيفية تركيب هذا النوع من أجهزة مقاومة السرقة، يرجى الاطلاع على الوثائق المرفقة مع الجهاز. يتميز الحامل المكتبي DisplayPort لأجهزة Latitude Rugged بميزة الأمان التالية:



1. فتحة كابل الأمان

فتحة كابل الأمان - قم بتوصيل جهاز مكافحة السرقة بالحامل المكتبي DisplayPort لأجهزة Latitude Rugged لتثبيت جهاز الكمبيوتر المحمول بالحامل المكتبي Rugged.

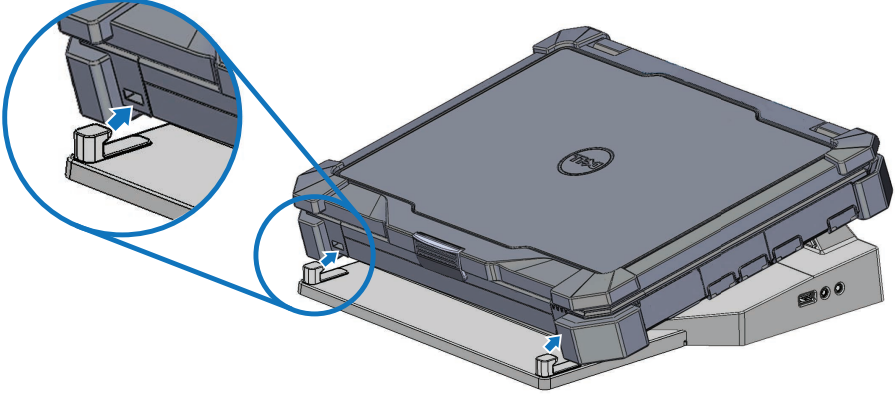
يأتي الحامل المكتبي لأجهزة Latitude Rugged اللوحية مُجهزاً بفتحتين لكابل الأمان، واللتين توفران الوظائف التالية:

فتحة أسفل زر الإخراج: تمنع إزالة جهاز الكمبيوتر المحمول لكن تتطلب إزالة كابل الأمان كل مرة يتم فيها تركيب/إزالة جهاز الكمبيوتر المحمول من الحامل.

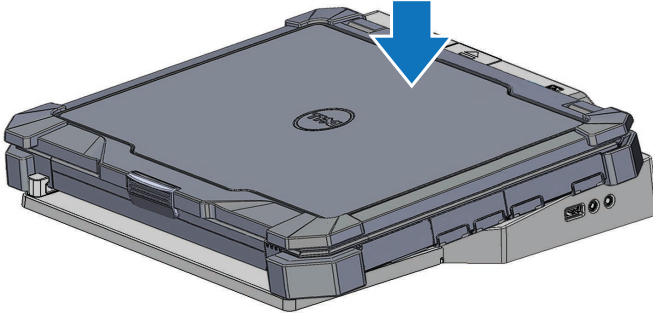
فتحة مجاورة لزر الطاقة: تُثبت الحامل المكتبي والأجهزة الطرفية الأخرى في بيئة المكتب لكنها لا تمنع إزالة جهاز الكمبيوتر المحمول.

ملاحظة: يمكنك تركيب جهاز الكمبيوتر المحمول الخاص بك في الحامل أثناء تشغيله أو إيقاف تشغيله.

3 أثناء رفع الجزء الخلفي من جهاز الكمبيوتر المحمول، قم بتحميل الجزء الأمامي من الكمبيوتر المحمول في الحامل المكتبي DisplayPort لأجهزة Latitude Rugged من خلال محاذاة الخطاطيف الأمامية مع الفجوات المناسبة في علبة جهاز الكمبيوتر المحمول.



4 قم بخفض الجزء الخلفي من الكمبيوتر المحمول واضغط ضغطاً راسياً خفيفاً على وسط الجزء الخلفي من الكمبيوتر المحمول إلى أن يستقر في مكانه في موصل التركيب في الحامل.

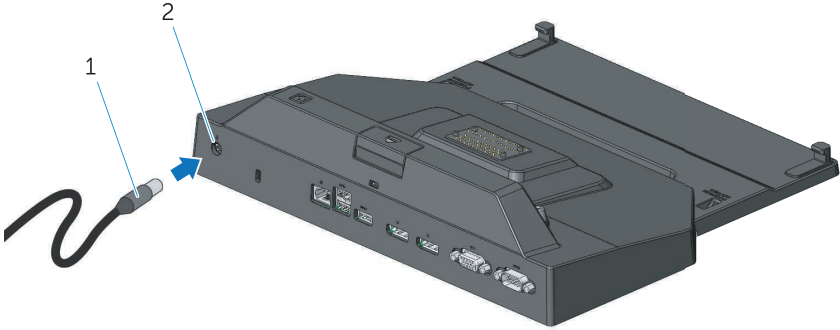


5 إذا لم يكن الكمبيوتر المحمول قيد التشغيل بالفعل، فقم بتشغيله من خلال الضغط على زر الطاقة الموجود في الكمبيوتر المحمول أو في الحامل المكتبي Rugged.

6 إذا لم يتم تشغيل أو تنشيط الكمبيوتر المحمول بشكل ناجح، فقم بإخراج الكمبيوتر المحمول من الحامل وأعد تركيبه مرة أخرى.

تركيب جهاز الكمبيوتر المحمول الخاص بك في الحامل

⚠ تنبيه: دائمًا استخدم مهبط التيار المتردد من Dell الذي يأتي مع الحامل المكتبي DisplayPort لأجهزة Latitude Rugged. إذا قمت باستخدام أي مهبط تيار متردد آخر متاح تجاريًا، يمكن أن يؤدي ذلك إلى إتلاف الحامل المكتبي DisplayPort لأجهزة Latitude Rugged أو جهاز الكمبيوتر المحمول.



1. كابل محول التيار المتردد
2. موصل محول تيار متردد

- 1 اتبع الإجراءات الواردة في "قبل تركيب جهاز الكمبيوتر المحمول في الحامل للمرة الأولى" في الصفحة 9.
- 2 ضع الحامل المكتبي DisplayPort لأجهزة Latitude Rugged مع توفير مساحة مسطحة كافية أمامه لدعم جهاز الكمبيوتر المحمول عندما يتم تركيبه في الحامل المكتبي DisplayPort لأجهزة Latitude Rugged.

استخدام الحامل المكتبي DisplayPort لأجهزة Latitude Rugged

⚠ تحذير: قبل الشروع في تنفيذ أي إجراء من الإجراءات الموضحة في هذا القسم، اتبع إرشادات الأمان المرفقة مع الكمبيوتر.

تركيب الحامل المكتبي DisplayPort لأجهزة Latitude Rugged الخاص بك

✍ ملاحظة: إذا كان كابل توصيل الجهاز الخارجي يحتوي على براغي تربط بالإبهام، فاربط البراغي لضمان توصيل الكابل بالشكل الصحيح.

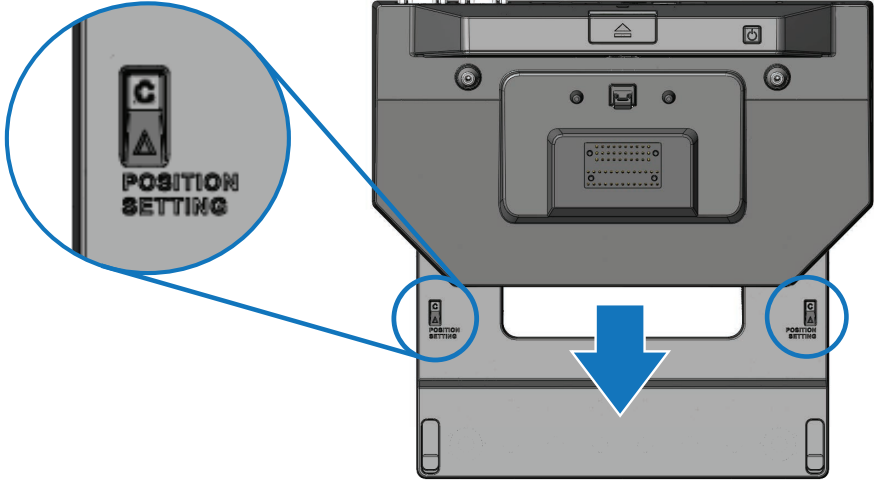
- 1 قم بتوصيل كابل الجهاز الطرفي بالموصل المناسب في الحامل المكتبي DisplayPort لأجهزة Latitude Rugged.
- 2 قم بتوصيل أي أجهزة خارجية، مثل الشاشات الخارجية، بالمنافذ الكهربائية.
- إذا قمت بتوصيل شاشة خارجية بالحامل المكتبي DisplayPort لأجهزة Latitude Rugged، فقد تحتاج إلى الضغط على **<Fn><F8>** مرة أو أكثر لنقل صورة الشاشة إلى الموقع المرغوب فيه. إذا كان غطاء جهاز الكمبيوتر المحمول مغلقاً، فاضغط على **<Scroll Lck><F8>** على لوحة المفاتيح الخارجية المتصلة لنقل الصورة.

قبل تركيب جهاز الكمبيوتر المحمول في الحامل للمرة الأولى

قبل توصيل جهاز الكمبيوتر المحمول الخاص بك بالحامل المكتبي DisplayPort لأجهزة Latitude Rugged، يرجى التحقق مما يلي:

- 1 تحقق من ضبط الحامل المكتبي لأجهزة Rugged بما يتناسب مع جهاز الكمبيوتر المحمول الخاص بك (انظر "ضبط الحامل المكتبي DisplayPort لأجهزة Latitude Rugged" في الصفحة 7).
- 2 تحقق من عدم توصيل جهاز الكمبيوتر المحمول بالحامل المكتبي DisplayPort لأجهزة Latitude Rugged (التركيب في الحامل).
- 3 قم بتشغيل جهاز الكمبيوتر المحمول.
- 4 تحقق من قيام نظام التشغيل في جهاز الكمبيوتر المحمول الخاص بك بإتمام عملية الإعداد.
- 5 تحقق من تركيب بطارية جهاز الكمبيوتر المحمول الخاص بك قبل تركيبه في الحامل.

2 امسك الحامل المكتبي DisplayPort لأجهزة Latitude Rugged بمواجهة سطح المكتب ومرر درج التثبيت الأمامي للخارج عن طريق السحب من فتحة المنتصف حتى يصبح حرف التوجيه الصحيح مرئيًا في كلتا نافذتي مؤشر ضبط الوضع. **ملاحظة:** يجب عليك بذل قوة كافية للتغلب على المقاومة الموجودة بين إعدادات ضبط الوضع. إذا قمت بالضبط بعد إعداد ضبط الوضع الذي ترغب فيه، فببساطة قم بتمرير درج التثبيت الأمامي في الاتجاه العكسي.



2

ضبط الحامل المكتبي DisplayPort لأجهزة Latitude Rugged

تنبيه: إذا لم يتم ضبط الحامل المكتبي DisplayPort لأجهزة Latitude Rugged على الوضع المناسب لجهاز الكمبيوتر المحمول الخاص بك، يمكن أن يحدث تلف في جهاز الكمبيوتر المحمول أو في الحامل المكتبي DisplayPort لأجهزة Latitude Rugged.

ضبط الحامل المكتبي DisplayPort لأجهزة Latitude Rugged الخاص بك لجهاز الكمبيوتر المحمول الخاص بك

1 حدد حرف الضبط المناسب (A أو B أو C أو D أو E) لجهاز الكمبيوتر المحمول المعين الخاص بك:

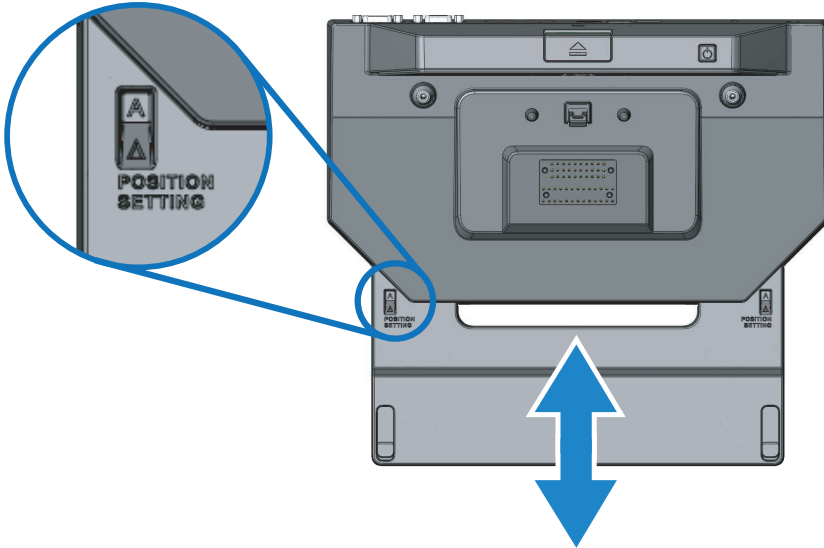
Latitude 12 Rugged Extreme :A

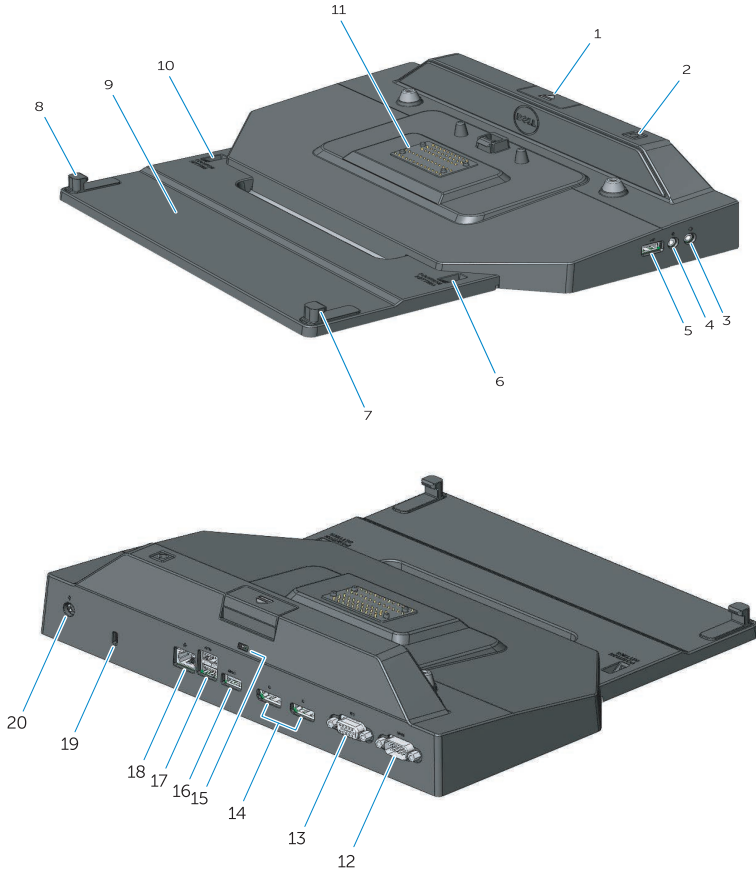
:B طراز مستقبلي

Latitude 14 Rugged :C

:D طراز مستقبلي

Latitude 14 Rugged Extreme :E





- | | |
|---------------------------------------|----------------------|
| 12. الموصل التسلسلي | 1. زر الإخراج |
| 13. موصل VGA | 2. زر التشغيل |
| 14. موصلات DisplayPort (2) | 3. موصل الصوت |
| 15. فتحة كابل الأمان | 4. موصل الميكروفون |
| 16. موصل USB 3.0 المزود بـ PowerShare | 5. موصل USB 2.0 |
| 17. موصلات USB 3.0 (2) | 6. وضع مؤشر الإعداد |
| 18. موصل الشبكة | 7. الخطاف الأمامي |
| 19. فتحة كابل الأمان | 8. الخطاف الأمامي |
| 20. موصل محول تيار متردد | 9. رف الخطاف الأمامي |
| | 10. وضع مؤشر الإعداد |
| | 11. موصل الإرساء |

نبذة عن الحامل المكتبي DisplayPort لأجهزة Latitude Rugged الخاص بك


يدعم جهاز الحامل المكتبي DisplayPort لأجهزة Latitude Rugged أجهزة الكمبيوتر المحمولة من عائلة أجهزة Dell Rugged، إلا أنه لا يتوافق مع أي من سلاسل أجهزة الكمبيوتر المحمولة السابقة. يتيح لك الحامل المكتبي DisplayPort لأجهزة Latitude Rugged القدرة على توصيل جهاز الكمبيوتر المحمول الخاص بك بالأجهزة الخارجية التالية:

الموصّل	الوصف
	موصّل الشبكة RJ-45 - لتوصيل كابل واجهة الشبكة.
	موصّلات الصوت (2) - لتوصيل سماعات الرأس أو مكبرات الصوت وميكروفون.
	موصّل USB 2.0 - لتوصيل الأجهزة المتوافقة مع USB 2.0 ، مثل ماوس USB . ويتواجد موصّل USB 2.0 في الجانب الأيمن من الحامل المكتبي Rugged .
	موصّلات USB 3.0 (3)
	(موصلا USB 3.0 ، ومنفذ USB 3.0 مُزوّد بميزة PowerShare) - لتوصيل حتى ثلاثة أجهزة متوافقة مع USB 3.0 . وتتواجد موصّلات USB 3.0 الثلاثة جميعها في الجانب الخلفي من الحامل المكتبي Rugged .
	موصّل مهابئ التيار المتردد - لتوصيل مهابئ التيار المتردد.
	موصّل VGA - لتوصيل شاشة خارجية.
	موصّل تسلسلي - لتوصيل الأجهزة التسلسلية، مثل الماوس أو جهاز محمول باليد.
	موصلا DISPLAYPORT (2) - لتوصيل شاشة خارجية.

المحتويات

1. نبذة عن الحامل المكتبي DisplayPort لأجهزة Latitude Rugged الخاص بك 5
2. ضبط الحامل المكتبي DisplayPort لأجهزة Latitude Rugged 7
ضبط الحامل المكتبي DisplayPort لأجهزة Latitude Rugged الخاص بك لجهاز الكمبيوتر المحمول الخاص بك 7
3. استخدام الحامل المكتبي DisplayPort لأجهزة Latitude Rugged 9
تركيب الحامل المكتبي DisplayPort لأجهزة Latitude Rugged الخاص بك 9
تركيب جهاز الكمبيوتر المحمول الخاص بك في الحامل 10
تأمين الحامل المكتبي DisplayPort لأجهزة Latitude Rugged 12
حالة الطاقة والتركيب لجهاز الكمبيوتر المحمول في الحامل المكتبي DisplayPort لأجهزة Latitude Rugged 13
استخدام الحامل المكتبي DisplayPort لأجهزة Latitude Rugged مع ثلاث شاشات 14
إزالة جهاز الكمبيوتر المحمول الخاص بك من الحامل 15
4. المواصفات 16
5. البحث عن المعلومات 17
6. معجم 18

الملاحظات والتنبيهات والتحذيرات

 **ملاحظة:** تشير كلمة "ملاحظة" إلى المعلومات الهامة التي تساعدك على تحقيق أقصى استفادة من الكمبيوتر الخاص بك.

 تنبيه: تشير كلمة "تنبيه" إلى احتمال حدوث تلف بالأجهزة أو فقد للبيانات وتُعَلِّمُك بكيفية تجنب المشكلة.

 تحذير: تشير كلمة "تحذير" إلى احتمال حدوث تلف بالممتلكات أو وقوع إصابة شخصية أو الوفاة.

K13A

الموديل التنظيمي

K13A002

النوع التنظيمي

حقوق الطبع والنشر © لعام 2015-2016 لشركة Dell Inc. جميع الحقوق محفوظة.

يمنع منعاً باتاً إجراء أية عملية نسخ بأي شكل من الأشكال دون الحصول على إذن خطي من شركة Dell Inc.

العلامات التجارية المستخدمة في هذا النص: إن Dell وشعار Dell علامتان تجاريتان لشركة Dell Inc، قد يتم استخدام العلامات التجارية وأسماء العلامات الأخرى في هذا المستند للإشارة إلى الكيانات التي تدعي ملكيتها لعلامات وأسماء منتجاتها. تنفي شركة Dell Inc. أية ملكية خاصة بعلامات تجارية أو أسماء تجارية بخلاف تلك الخاصة بها.

2016 - 03 مراجعة A02

الحامل المكتبي DisplayPort لأجهزة Latitude Rugged

دليل المستخدم

